

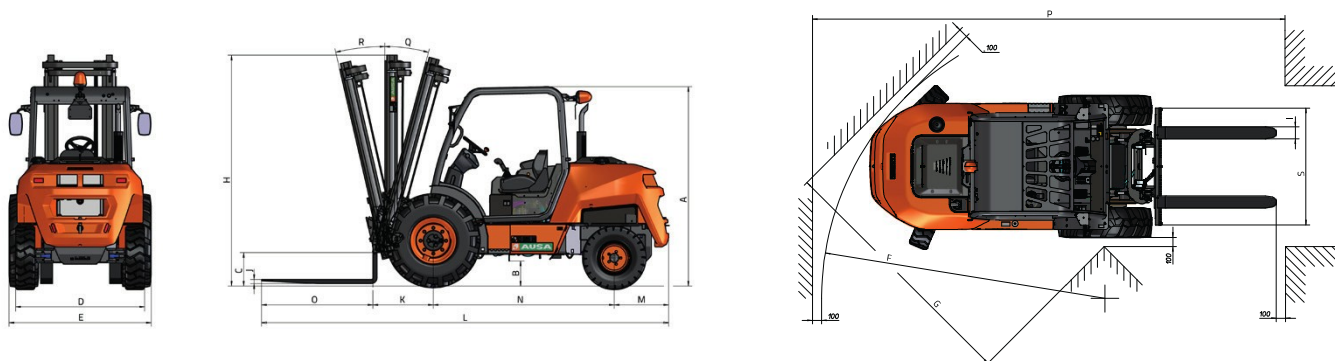

**DATI TECNICI**

<b>GENERALE</b>		<b>C 251 H</b>	<b>C 251 H x4</b>
Capacità di carico a 500 mm	Kg	2500	2500
Capacità di carico a 600 mm	Kg	2295	2295
Peso operativo a vuoto*	Kg	4150	4270
Trasmissione		idrostatica	idrostatica
<b>MONTANTE</b>			
Piastra portaforcelle		FEM 2	FEM 2
Larghezza della piastra	mm	1260/1660	1260/1660
<b>MOTORE</b>			
Marca		KUBOTA	KUBOTA
Modello		V2403-CR E5B	V2403-CR E5B
Potenza	kW	31,2	31,2
Velocità di funzionamento	rpm	2200	2200
Coppia	Nm@rpm	159,8@1600	159,8@1600
Numero di cilindri		4	4
Emissioni		Stage V + EPA/CARB Tier 4f	Stage V + EPA/CARB Tier 4f
Rumorosità ambientale	dB(A)	104	104
<b>GUIDA</b>			
Velocità massima	Km/h	20	20
Pendenza superabile	%	37	38
Trazione		4x2	4x4 FullGrip®
Pneumatici anteriori		12.5/80-18	12.5/80-18
Pneumatici posteriori		7.00-12	10.0/75-15.3
<b>IMPIANTO IDRAULICO</b>			
Circuito idraulico	l/min	52,8	52,8
Pressione di esercizio	bar	190	190
<b>CAPACITÀ DEL SERBATOIO</b>			
Carburante	l	62	62
Idraulico	l	51	51
<b>FRENI</b>			
Di servizio		Idraulico, stagno multidisco	Idraulico, stagno multidisco
Di stazionamento		A molla, stanco a dischi multipli	A molla, stanco a dischi multipli

\* Possono variare a seconda degli equipaggiamento opzionale

## DIMENSIONI

TIPO DI MONTANTE	Sollevamento massimo (mm)	H		Sollevamento libero (mm)	Carico ad altezza massima (kg) per l'uso fuoristrada	
		Altezza montante piegato (mm)	Altezza montante spiegato (mm)		assale stretto	assale maggiorato
Mástil dúplex (Std.)	3300	2460	4215	120	2500	-
Mástil tríplex	3700	2120	4665	1130	2200	-
Mástil tríplex	4300	2300	5300	1330	-	2100
Mástil tríplex	5450	2685	6370	1680	-	1100



DIMENSIONI (mm)	C 251 H	C 251 H x4
A	2140	2150
B	270	275
C	360	334
D	1390	1547
E	1520	1520
E**	1780	1780
F	3040	4350
G	2760	2891
I	130	130
J	45	45
K	650	650
L	4385	4385
M	585	585
N	1950	1950
O	1200	1200
P	5100	6400
S	1200	1200
S***	1600	1600
<b>DIMENSIONI (°)</b>		
Q	14	14
R	11	11

\*\* Misurata con montanti dall'elevata altezza di sollevamento \*\*\* Misura per portautensili con assale largo



[www.officineb.it](http://www.officineb.it)



[www.ausa.com](http://www.ausa.com)

I materiali e le specifiche possono essere soggetti a modifiche senza preavviso. Le immagini possono includere apparecchiature non standard o non disponibili a seconda delle versioni.

Il logo e l'identità aziendale sono di proprietà di AUSA e non possono essere utilizzati senza autorizzazione.